

TEC-1TT



Pompa a doppia regolazione

Double adjustment pump

Pompa peristaltica per macchine lavastoviglie monovasca con un'elettrovalvola che consente la gestione sia del carico che del reintegro in modo indipendente. Primo carico dosaggio in tempo regolabile 1÷240 secondi - reintegro dosaggio in tempo regolabile 1÷30 secondi. Facilmente programmabile grazie all'utilizzo dei lampeggi LED e con la procedura di temporizzazione per impostare un tempo di dosaggio preciso, con risoluzione di un secondo. Disponibile la versione con buzzer e sonda di livello.

Peristaltic pump for single tank dishwashers with one solenoid valve which allows to manage both initial charge and top-up dosing independently. Top-up dosing controller by time 1÷30 seconds - Initial charge dosing controlled by time 1÷240 seconds. Easily programmable thanks to the flashes of the L.E.D. and the manual procedure to set an accurate dosing time, with 1-second resolution. Available the model with buzzer and level probe.



CARATTERISTICHE TECNICHE

- Alimentazione: 100÷240 VAC oppure 24VAC
- n.2 potenziometri per regolazione del tempo
- Interruttore ON/OFF/PRIMING
- Ingresso sonda di livello (Optional)
- Buzzer per segnalazione allarmi (Optional)
- Tubo in Santoprene
- Tempo regolabile tra 1 e 240 secondi



TECHNICAL FEATURES

- Power supply: 100÷240VAC or 24VAC
- Nr. 2 Trigger for dosing time adjusting
- ON/OFF/PRIMING Switch
- Level input (Optional)
- Alarm-signalling buzzer (Optional)
- Santoprene Tubing
- 1-240 sec adjusting dosing time

Codice/Code	Modello/Model	Portata/Flow rate (l/h)	Pressione/Pressure (bar)	Tensione/Voltage	Tubo/Tube
AD1M004010000000	TEC-1TT	4	1	100÷240VAC	SANTOPRENE
AD1M006010000000	TEC-1TT	6	1	100÷240VAC	SANTOPRENE
AD1M00401E000000	TEC-1TT	4	1	24VAC	SANTOPRENE
AD1M00601E000000	TEC-1TT	6	1	24VAC	SANTOPRENE



CORREDO/ STANDARD KIT



ADSP6000068N



ADSP8000025



ADSP6000917



ADSP6000546

Codice/Code	Descrizione/Description
ADSP6000068N	Raccordo iniezione in polipropilene per detergente / Polypropylene injection fitting for detergent
ADSP8000025	Staffa di fissaggio / Mounting bracket
ADSP6000917	Filtro di fondo / Foot filter
ADSP6000546	Rotolo di tubo in PVC crystal (2 m) x 2 / Roll of PVC crystal tube (2 m) x 2

RICAMBI/ SPARE PARTS

Codice/Code	Descrizione/Description
ADSP8000109	Tubo Santoprene per TEC/ TEC Santoprene Tubing
ADSP000009A	Portarulli Completo Tubo Santoprene/ Complete Santoprene Tubing roll holder

OPZIONALE/ OPTIONAL



ADSP6000068I

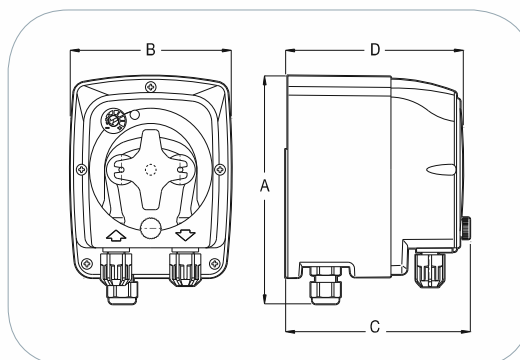
Codice/Code	Descrizione/Description
ADSP6000068I	Raccordo iniezione in acciaio per detergente/ Stainless steel injection fitting for detergent

DIMENSIONI/DIMENSIONS:

a x b x c x d (mm): 128.8 x 90.6 x 104 x 100

PESO/WEIGHT:

1.1 Kg



QR code

Vai direttamente all'approfondimento
Get more detailed information

http://aqua.quickcris.com/adsp7000576-tec_r_ltd_lt_ttt_ltv_1vv/